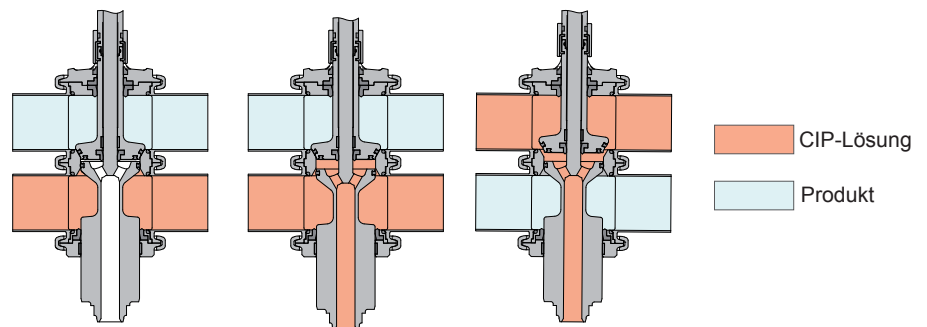




**I Anwendung**

Das INNOVA P-Ventil ist ein pneumatisch absperrendes Doppelsitzventil für hygienische Anwendungen. Die unter Atmosphärendruck stehende Leckagekammer zwischen den beiden Sitzen gewährleistet eine sichere Schnittstelle zwischen den beiden Flüssigkeiten, von denen eine in der Regel eine CIP-Lösung (Reinigungsmittel) ist.

Die Leckagekammer kann durch unabhängiges Anheben der Dichtungssitze während der CIP-Reinigung der Leitung gereinigt werden.



**I Design und Eigenschaften**

- Hygienisches Design nach EHEDG.
- Keine Leckage beim Öffnen/Schließen des Ventils.
- Ausgewogener unterer Dichtungssitz.
- Einfachwirkendes pneumatisches Stellglied.
- Einfache Montage/Demontage von Innenteilen durch Lösen eines Klemmverschlusses.
- Die offene Laterne ermöglicht die visuelle Inspektion der Wellenabdichtung.
- 360° verstellbarer Körper.

**I Technical specifications**

<b>Materialien:</b>	
Produktberührte Teile	Edelstahl AISI 316L (1.4404)
Andere Edelstahlteile	Edelstahl AISI 304 (1.4301)
Dichtung	EPDM
<b>Oberflächenbeschaffenheit:</b>	
Intern	Hochglanzpolitur Ra ≤ 0,8 µm
Extern	Matt
<b>Lieferbare Größen:</b>	
DIN 11850	DN 40 - DN 100
ASME BPE	OD 1½" - OD 4"
<b>Verbindungen:</b>	Schweißnaht
<b>Betriebsgrenzen:</b>	
Temperaturbereich	-10 °C bis +121 °C (EPDM) 14 °F bis 250°F
	+140 °C (SIP, max. 30 min) 284 °F
Max. Betriebsdruck	10 bar 145 PSI
Min. Betriebsdruck	Vakuum
Druckluftdruck	6-8 bar 87-116 PSI



**I Optionen**

Dichtungen: FPM, HNBR.

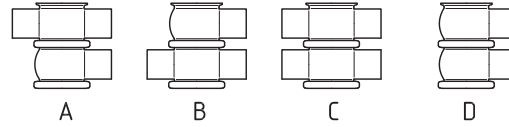
Andere Verbindungsarten.

C-TOP+ Steuereinheit.

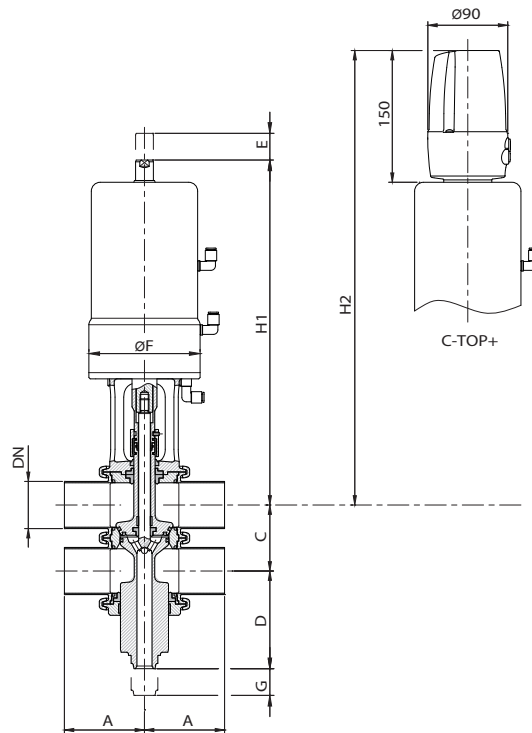
Externe Positionssensoren.

Interne Oberflächenbeschaffenheit: Ra ≤ 0,5 µm.

**I Gehäusekombinationen**



**I Dimensionen**



	DN	Rohr ø	A	C	D	ø F	E	G	H <sub>1</sub>	H <sub>2</sub>
DIN	40	41 x 1,5	85	62	86	125	22	7	382	507
	50	53 x 1,5	90	74	104	125	30	7	388	513
	65	70 x 2	110	92	141	161	34	9	471	587
	80	85 x 2	125	107	140	161	36	9	464	588
	100	104 x 2	150	127	175	193	52	10	528	649
OD	1½"	38,1 x 1,65	85	59	88	125	22	7	383	505
	2"	50,8 x 1,65	90	72	118	125	30	7	383	505
	2½"	63,5 x 1,65	110	86	143	161	34	9	474	584
	3"	76,2 x 1,65	125	99	144	161	36	9	468	584
	4"	101,6 x 2,11	150	124	176	193	52	10	530	648

